

Sanitana

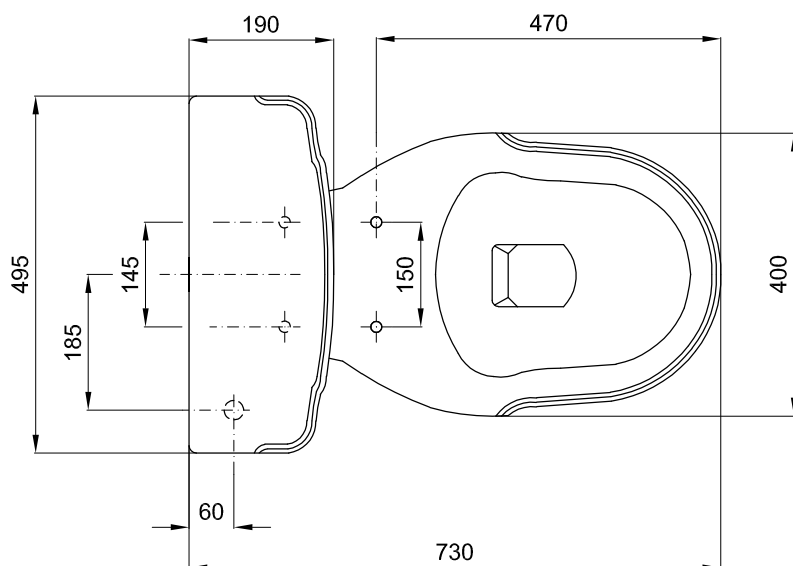
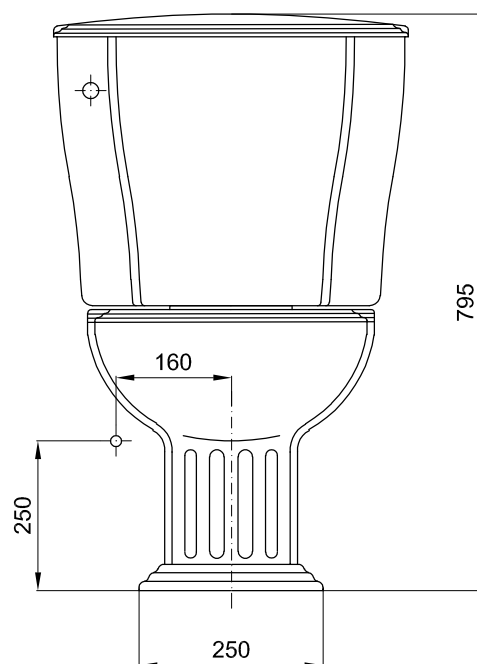
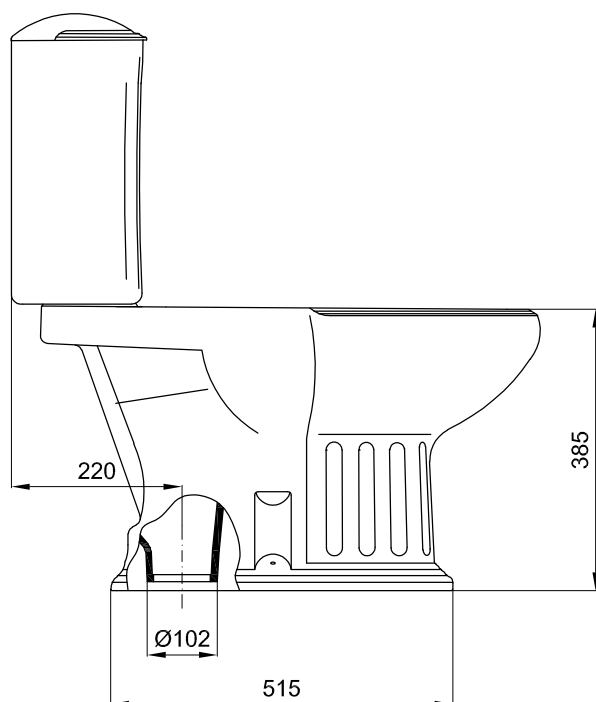
CARACTERÍSTICAS DO MODELO:

- MATERIAL: VITREOUS CHINA
- SANITA COMPACTA COM DESCARGA DIRECTA E SAÍDA VERTICAL
- PROVIDA DE TANQUE BAIXO DE ALIMENTAÇÃO INFERIOR E TAMPA COM FURO
- S/EN 33: EN 997; UNE - EN 33; UNE - EN 997; NF - EN 33; NF - EN 997; NF D 12 - 101; S/NF D 12 - 203
- GARANTIA DE 2 ANOS
- PESO SANITA: 21.0KG
- PESO TANQUE: 15.0KG

PEÇA:

- DESCRIÇÃO: SANITA COMPACTA
- SERIE: GRÉCIA
- VERSÃO: SAÍDA VERTICAL (S/V)
- REF: S101035000...00 / S100703668...00

CROQUIS COM DIMENSÕES GERAIS E DE LIGAÇÃO:



COMPONENTES INCLUÍDOS:

- KIT DE FIXAÇÃO SANITA Ref: TNR1000000001003

PRODUTOS ASSOCIADOS:

- TANQUE ALIMENTAÇÃO INFERIOR Ref: S100703668...00
- TAMPO Ref: S800068329...00 - (OPCIONAL, CONSULTAR CATALOGO GERAL)

Os produtos apresentados seguem especificações técnicas internas da Sanitana SA. As dimensões são meramente indicativas. Para instalação à medida apenas devem ser consideradas as dimensões retiradas da peça a ser aplicada. Reservamos o direito de fazer alterações técnicas que permitam melhorar a funcionalidade dos nossos produtos sem aviso prévio.

Sanitana

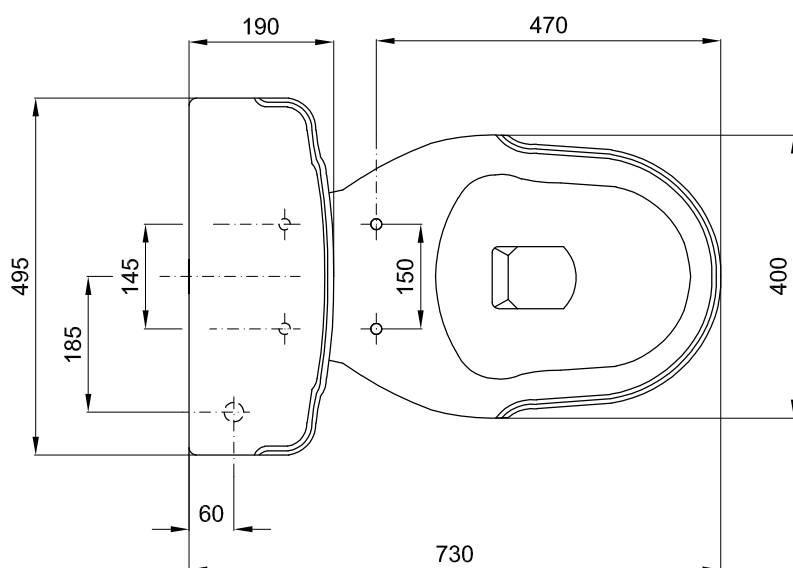
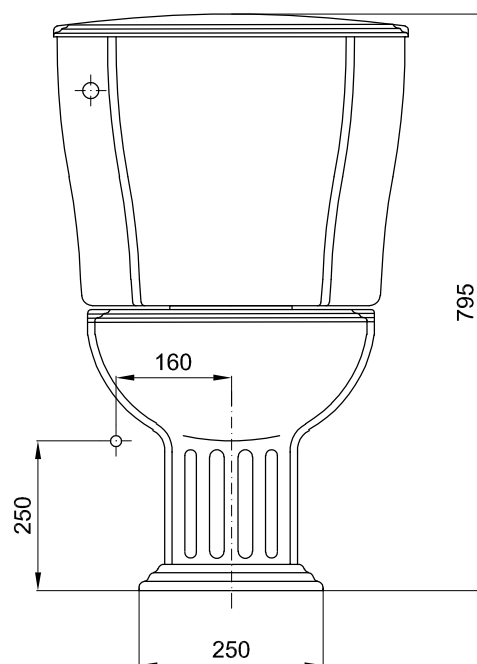
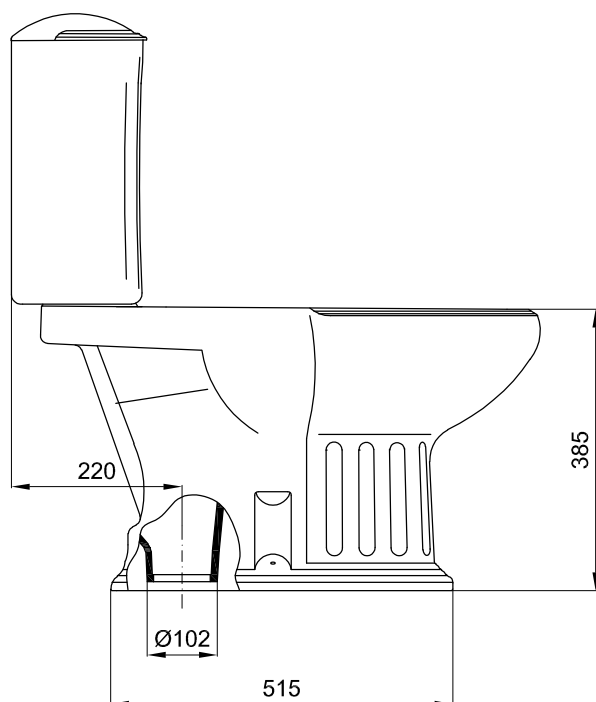
FEATURES OF THE MODEL:

- MATERIAL: VITREOUS CHINA
- COMPACT TOILET WITH DIRECT DISCHARGE AND VERTICAL OUTLET
- FITTED LOW TANK THE UNDER ALIMENTATION AND COVER WITH HOLE
- EN 33; EN 997; UNE-EN 33; UNE-EN 997; NF-EN 33; NF-EN 997; NF D 12 - 101; NF D 12 - 203
- TWO YEARS WARRANTY
- WEIGHT TOILET: 21.0KG
- WEIGHT CISTERN: 15.0KG

PART:

- DESCRIPTION: COMPACT TOILET
- SERIES: GRÉCIA
- VERSION: VERTICAL OUTLET (V/O)
- REF: S101035000...00 / S100703668...00

SKETCH WITH DIMENSIONS AND CONNECTIONS:



INCLUDED COMPONENTS:

- FIXING KIT TOILET Ref: TNR100000001003

RELATED PRODUCTS:

- CISTERN UNDER ALIMENTATION Ref: S100703668...00
- SEAT&COVER Ref: S800068329...00 - (OPTIONAL, CONSULT GENERAL CATALOGUE)